

EU4Recovery
ПОСИЛЮЄМО ГРОМАДИ В УКРАЇНІ


**Соціальна
Синергія**


Фінансується
Європейським Союзом



Організація інклюзивного простору для надання послуги підтриманого проживання

Доповідач: Володимир
Висоцький, консультант з питань
доступності побудованого
середовища, член Міжнародної
асоціації фахівців з доступності

Зміст презентації

- ▶ Вступ
- ▶ Нормативні вимоги щодо доступності
- ▶ Основні принципи організації простору
- ▶ Облаштування інклюзивного простору: практичні аспекти

“Людина, її життя і здоров'я, честь і гідність,
недоторканність і безпека визнаються в
Україні найвищою соціальною цінністю.”



Стаття 3 Конституції України

Вступ

Серед основних принципів надання соціальних послуг, що визначені у **Законі України** «Про соціальні послуги» - принципи дотримання прав осіб з інвалідністю, повага до честі та гідності, доступність.

Вимоги до приміщень надавачів соціальних послуг визначено у **постанові Кабінету міністрів України** від 3 березня 2020 р. № 185 «Про затвердження критеріїв діяльності надавачів соціальних послуг».

До загальних критеріїв діяльності надавачів соціальних послуг віднесено наявність у надавача соціальних послуг **приміщень, які відповідають ДБН В.2.2-40:2018** “Будинки і споруди. Інклюзивність будівель і споруд. Основні положення”.

Нормативні вимоги щодо

доступності:

Обов'язково:

1. ДБН В.2.2-40:2018 «Інклюзивність будівель і споруд»
2. ДБН В.2.3-5:2018 «Вулиці та дороги населених пунктів»
3. ДБН В.2.2-15:2019 «Житлові будинки»
4. ДБН В.2.2-5:2023 «Захисні споруди цивільного захисту»
5. ДБН В.2.5-28:2018 «Природне і штучне освітлення»

Додатково (рекомендовано):

1. ДСТУ Б ISO 21542:2013 Будинки і споруди. Доступність і зручність використання побудованого життєвого середовища (ISO 21542:2011, IDT)
2. EN 17210:2021 Доступність і зручність використання створеного середовища. функціональні вимоги

Нормативні вимоги щодо доступності:

ДБН В.2.2-40:2018 “Будинки і споруди. Інклюзивність

будівель і споруд. Основні положення”
Доступність для МГН забезпечується:

1

фізичною
можливістю і
зручністю
потрапляння та
пересування об’
єктом, прилеглою
територією,
отриманням
послуг

2

фізичною
безпекою при
потраплянні на об’
єкт та пересуванні
в ньому,
прилеглою
територією,
отриманням
послуг

3

можливістю
вільного
отримання
інформації про об’
єкт та послуги, що
надаються;
вільної навігації
(орієнтування) по
об’єкту та

Нормативні вимоги щодо доступності:



ДБН В.2.2-40:2018 “Будинки і споруди. Інклюзивність
будівель і споруд. Основні положення”

1. доступність місць цільового **відвідування і обслуговування**
2. безперешкодність **переміщення** всередині будівель і споруд усіх користувачів, зокрема МГН
3. безпека **шляхів** руху (у тому числі евакуаційних)
4. можливість **евакуації** людей в безпечну зону (з врахуванням особливостей осіб з інвалідністю)
5. своєчасне отримання МГН повноцінної і якісної **інформації**, яка дозволяє орієнтуватися в просторі, використовувати обладнання (у тому числі для самообслуговування), отримувати послуги, брати участь у трудовому і освітньому процесах

Основні принципи організації простору



Варіант 1

розташування на першому поверсі окремої будівлі (або її частини) з окремим входом

Варіант 2

квартира на першому поверсі багатоквартирного будинку з можливістю влаштування окремого входу

Варіант 3

квартира(и) на першому поверсі багатоквартирного будинку з загальнодоступним входом

Основні принципи організації простору

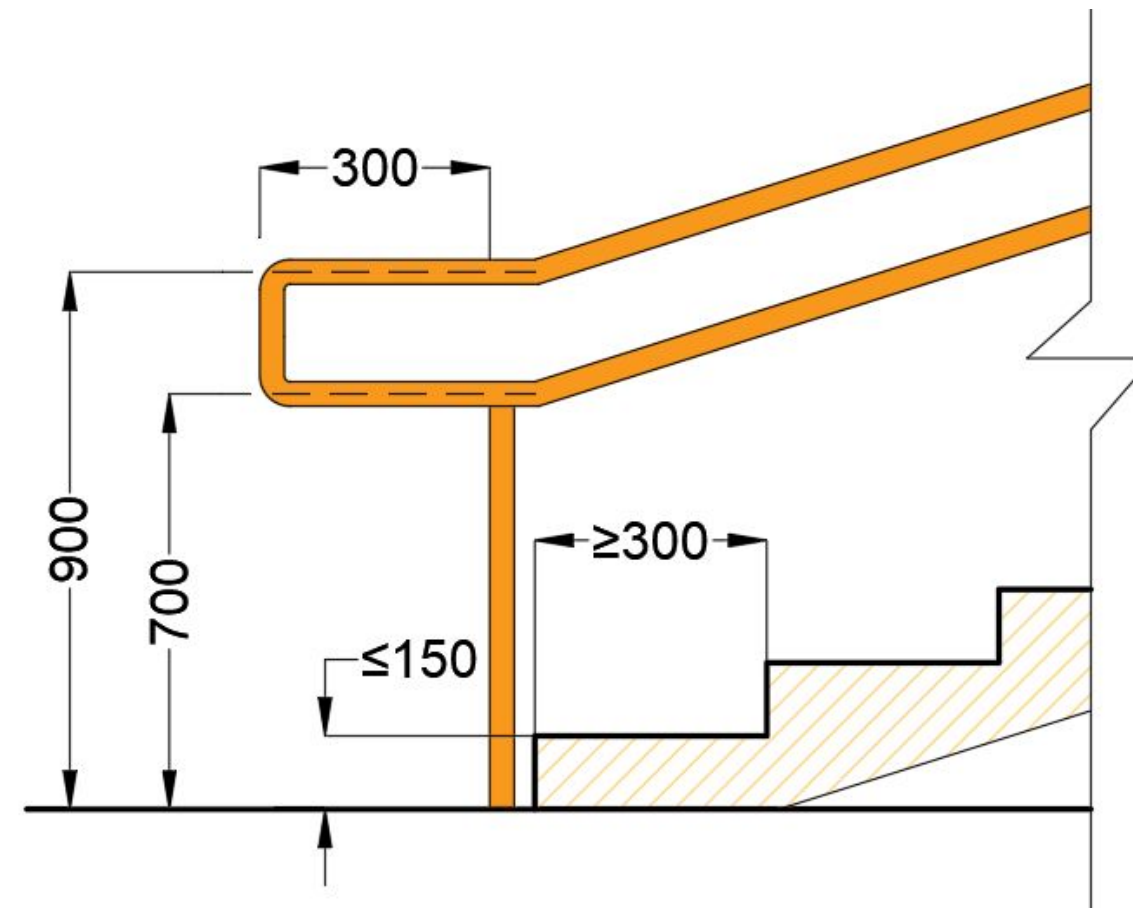
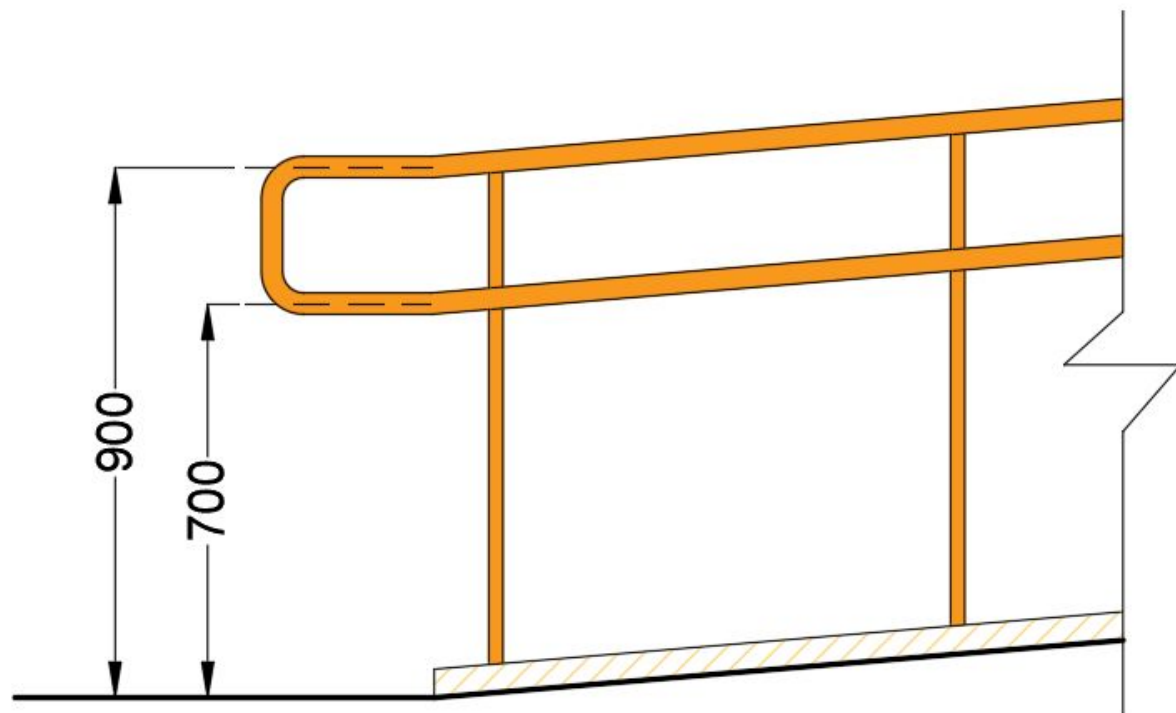
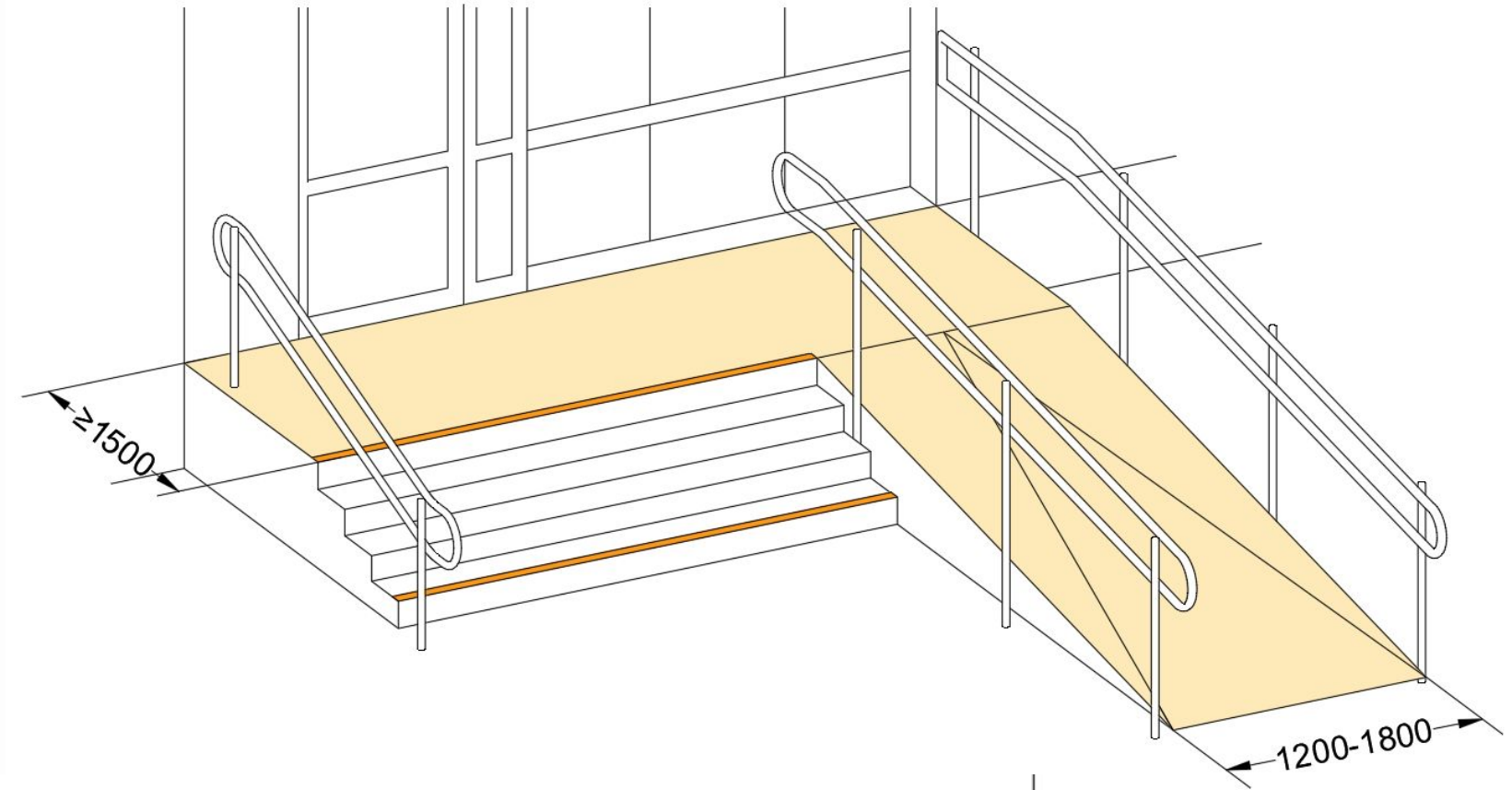
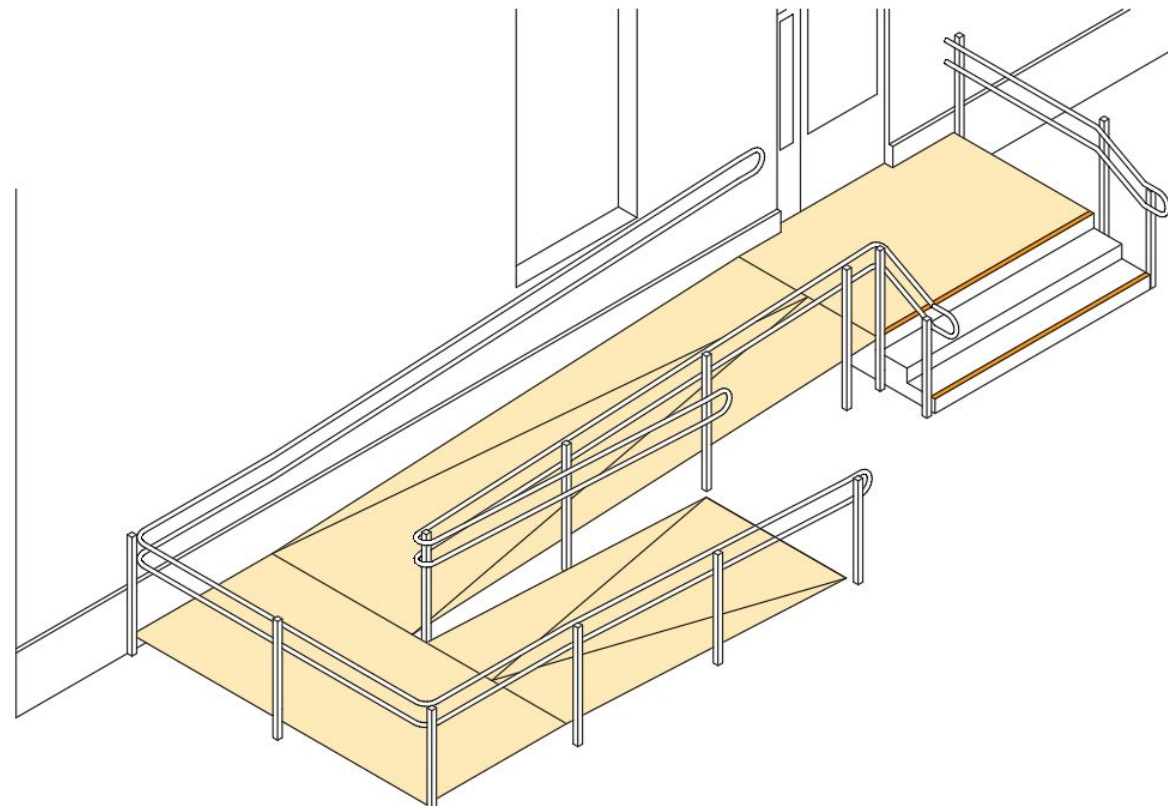
- наявність укриття (захисної споруди цивільного захисту), доступного для маломобільних груп населення
- площа приміщення має забезпечувати не менше 13,65 м кв живої площі (без урахування площі нежитлових приміщень - кухні, коридору і санвузла) на одну особу

Основні принципи організації простору

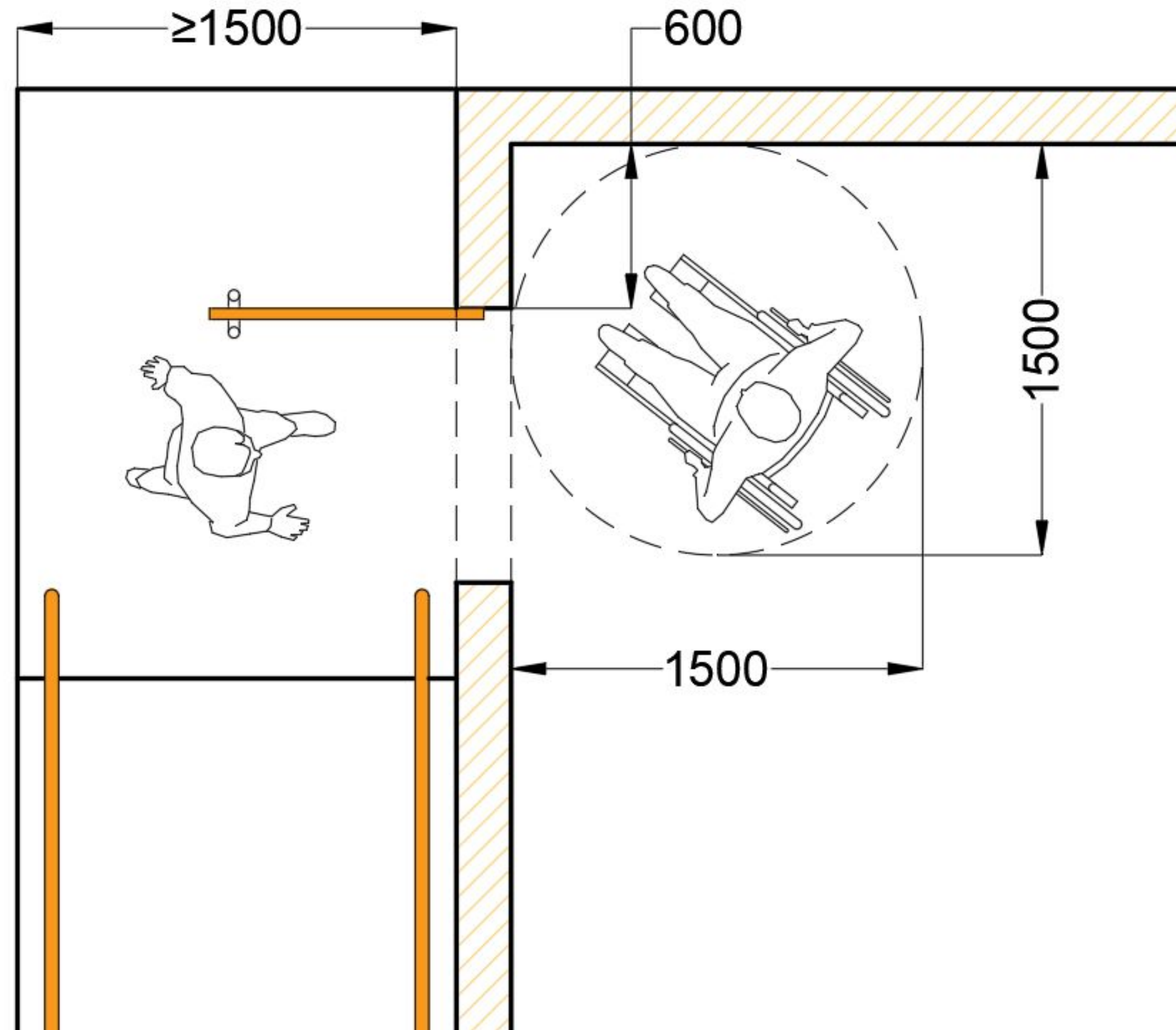
ДБН В.2.2-40:2018 “Будинки і споруди. Інклюзивність будівель і споруд. Основні положення”

1. Пішохідні шляхи
2. Вхідна група об'єкту
3. Сходи зовнішні
4. Пандуси зовнішні
5. Сходи внутрішні (під'їзд)
6. Проходи та коридори
7. Двері внутрішні
8. Обладнання приміщень (меблі, прилади тощо)
9. Візуальні елементи доступності
10. Санітарно-гігієнічні приміщення (вбиральня, душова)

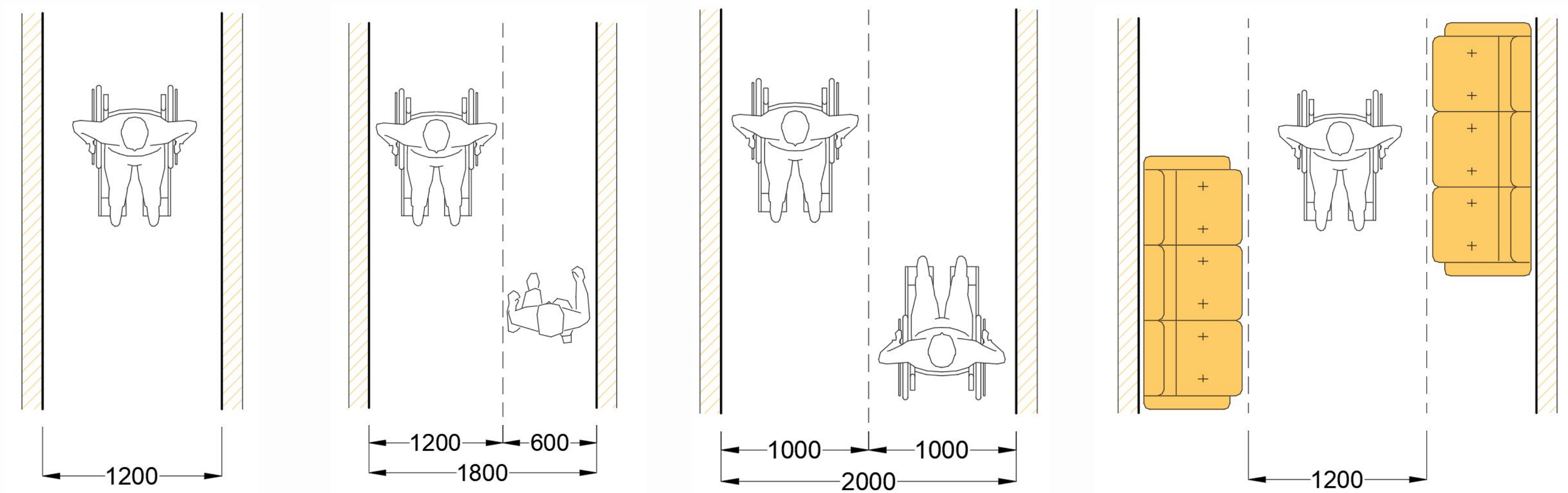
Облаштування інклюзивного простору: практичні аспекти



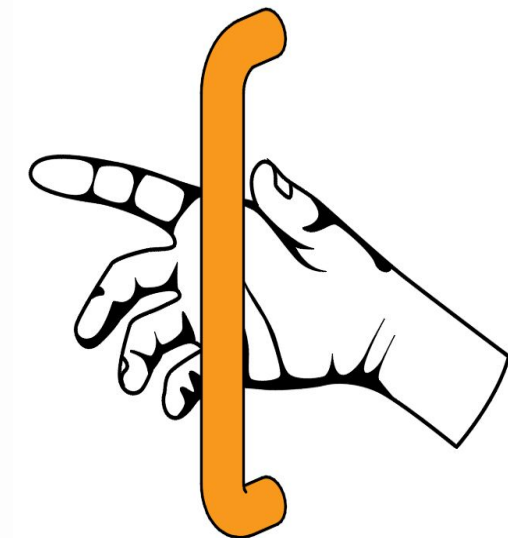
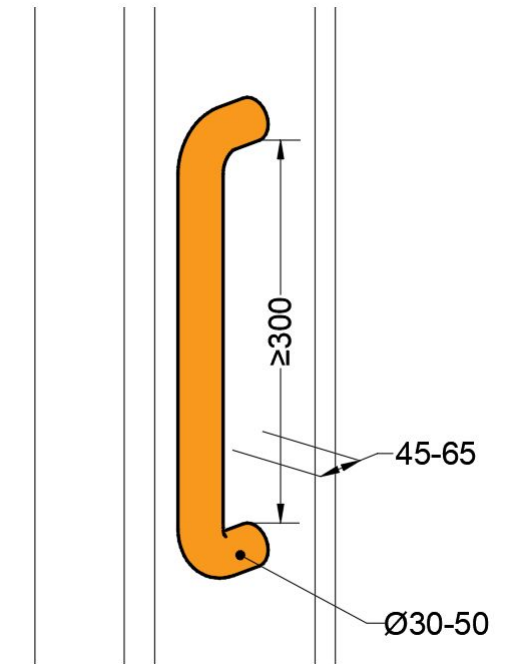
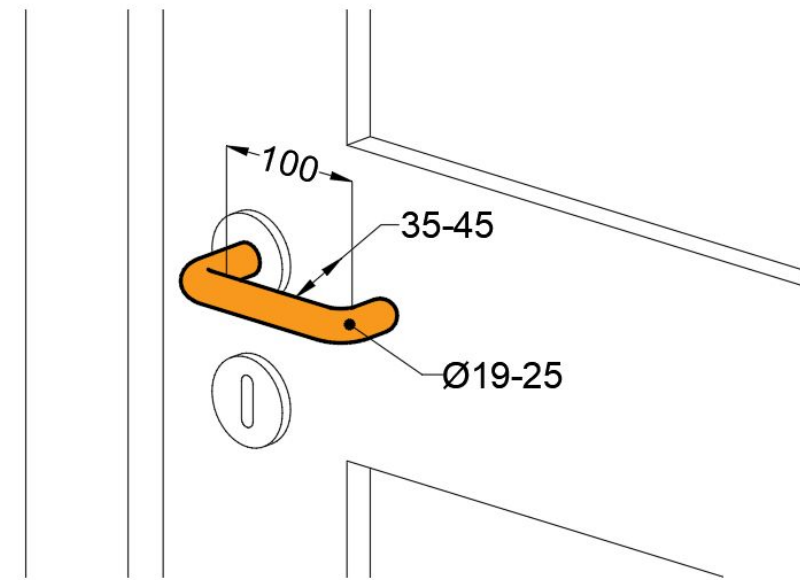
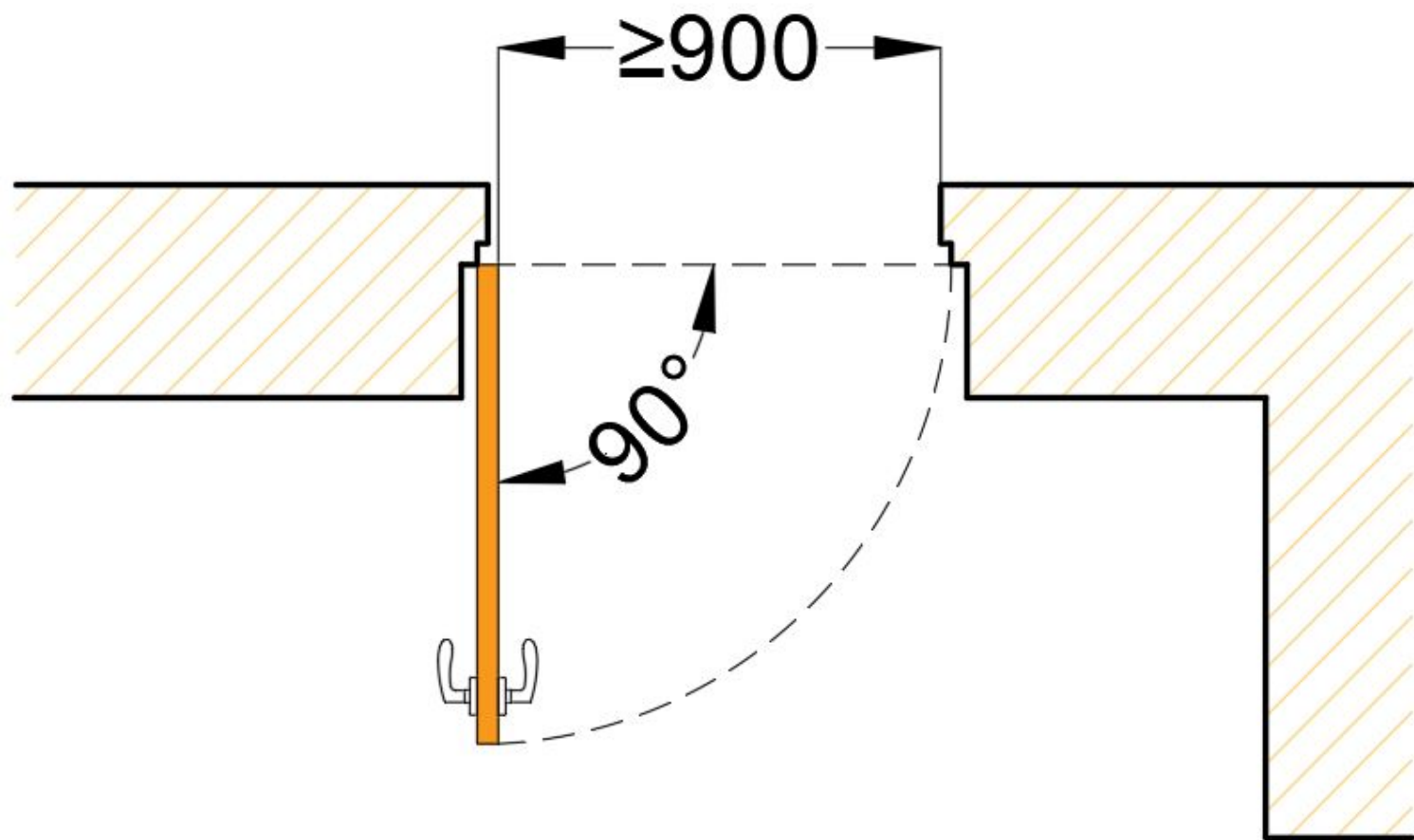
Облаштування інклюзивного простору: практичні аспекти



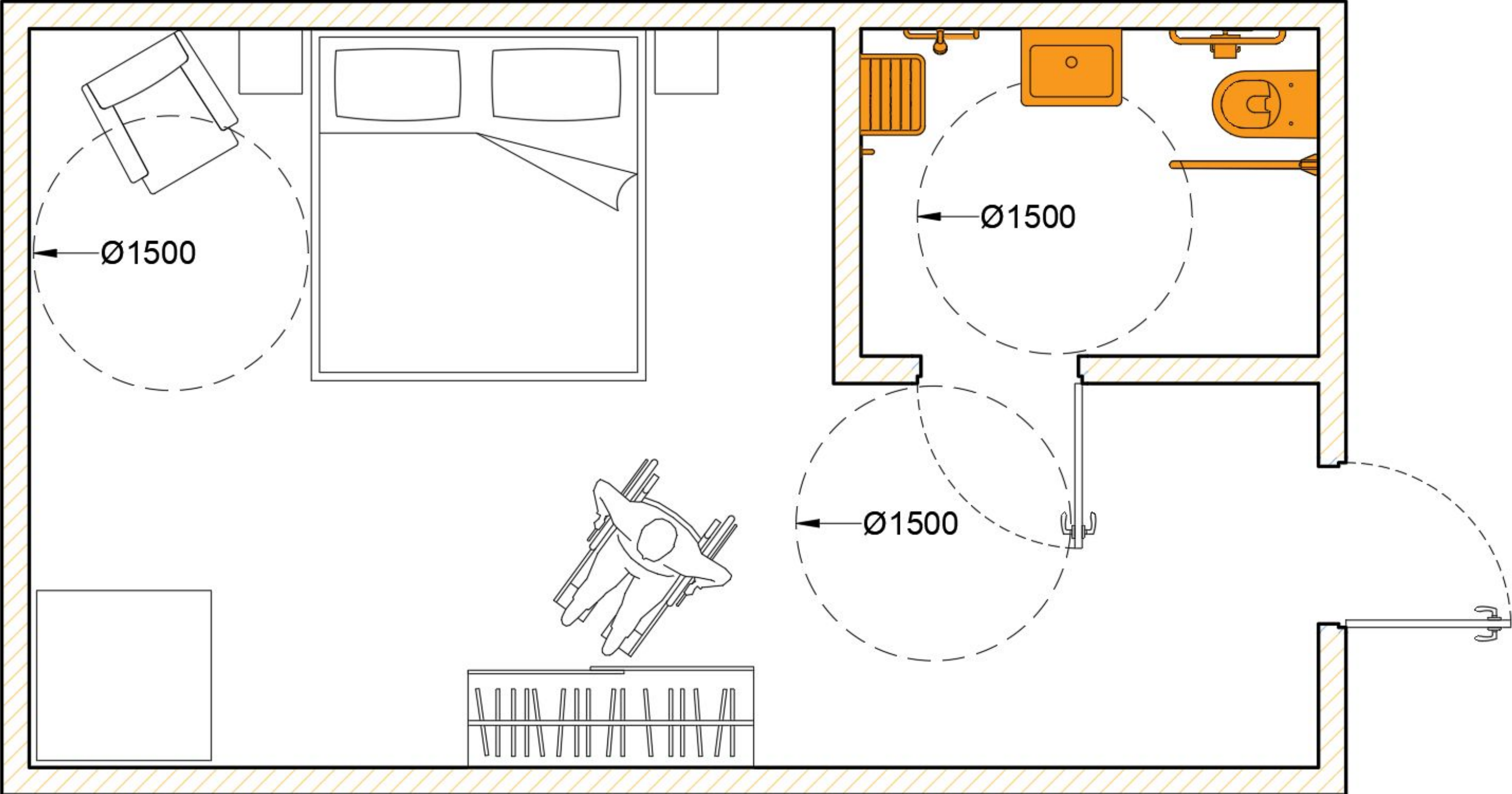
Облаштування інклюзивного простору: практичні аспекти



Облаштування інклюзивного простору: практичні аспекти



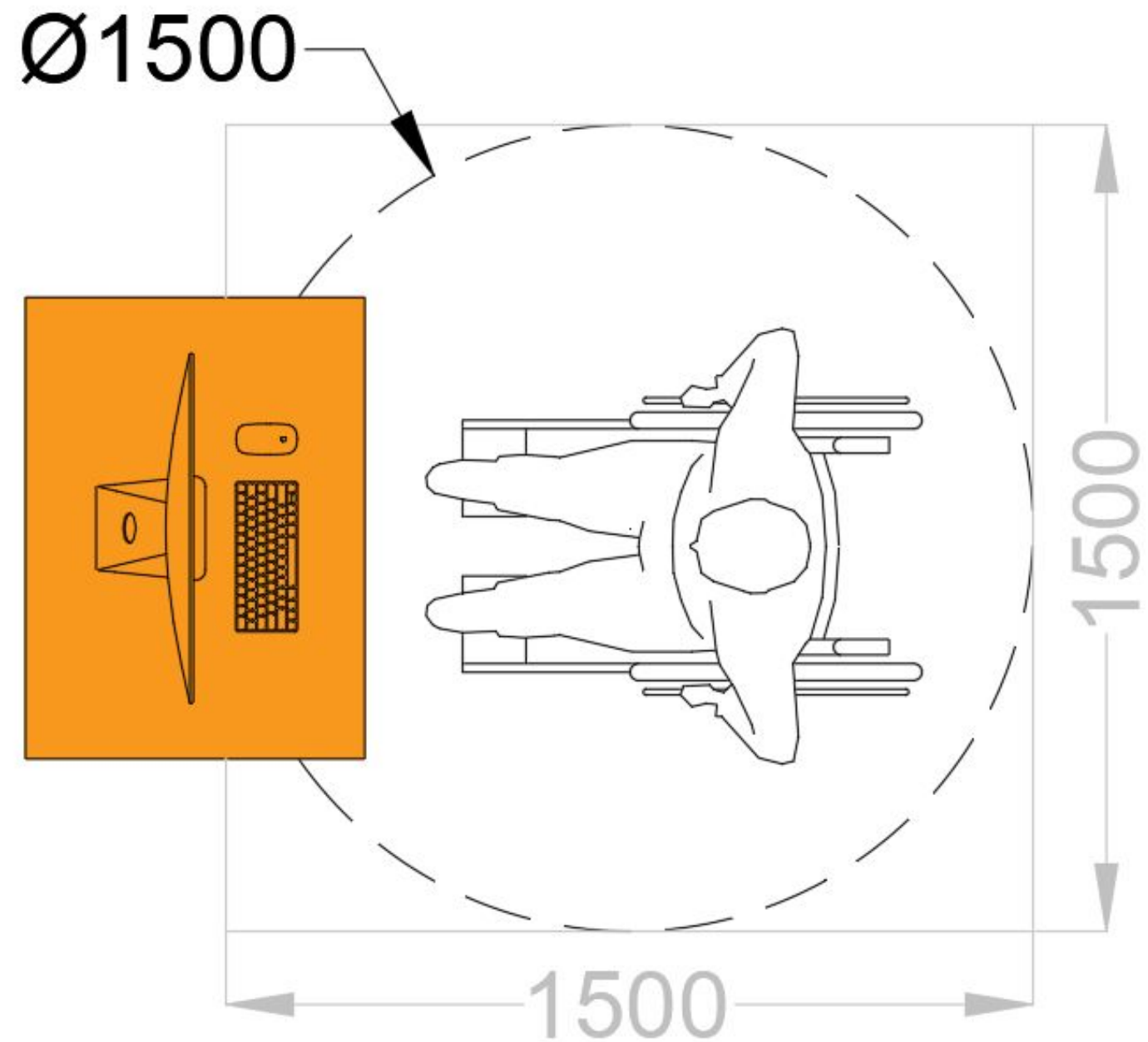
Облаштування інклюзивного простору: практичні аспекти



Облаштування інклюзивного простору: практичні аспекти



Облаштування інклюзивного простору: практичні аспекти



Облаштування інклюзивного простору: практичні аспекти



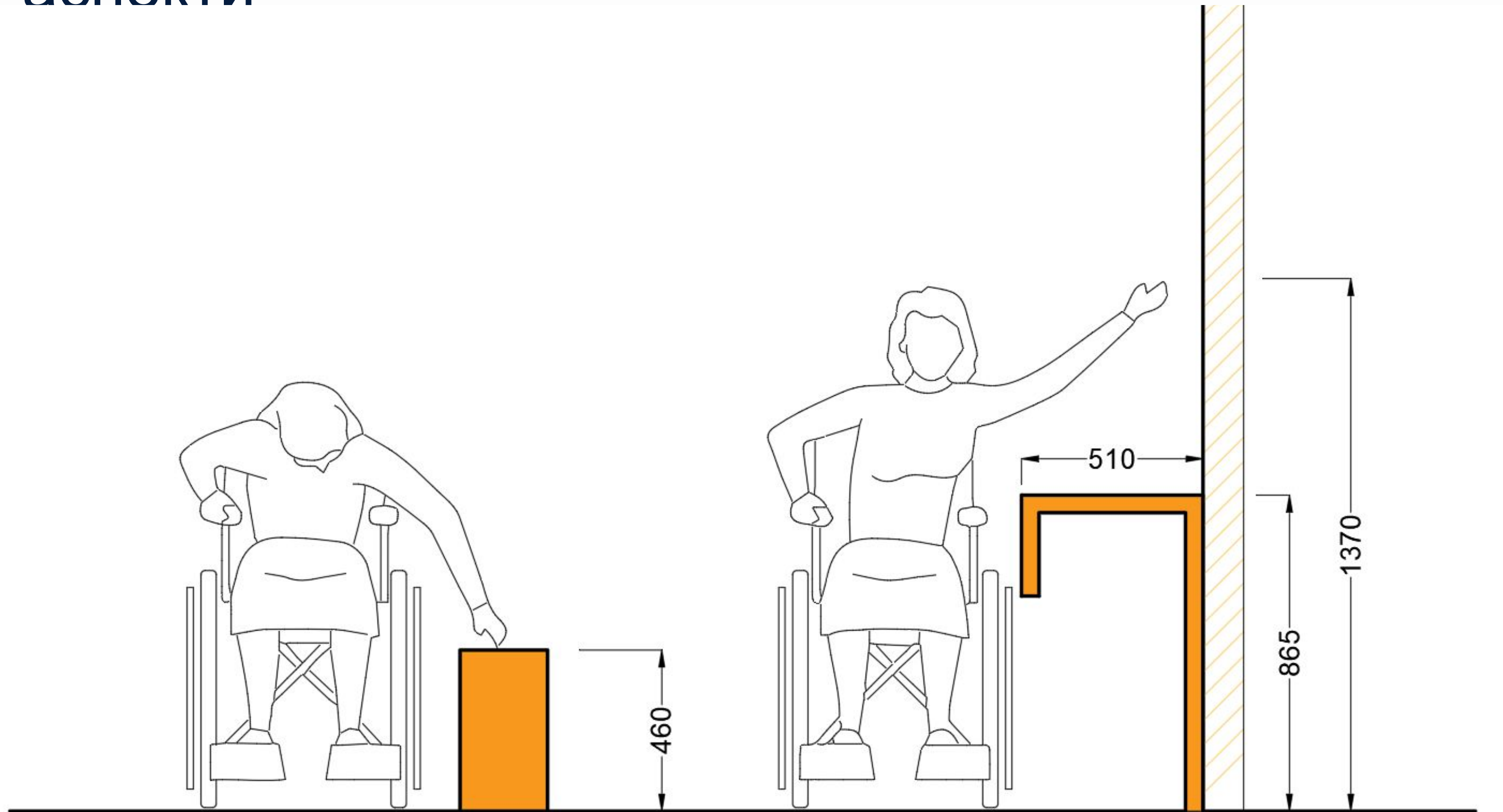
Облаштування інклюзивного простору: практичні аспекти



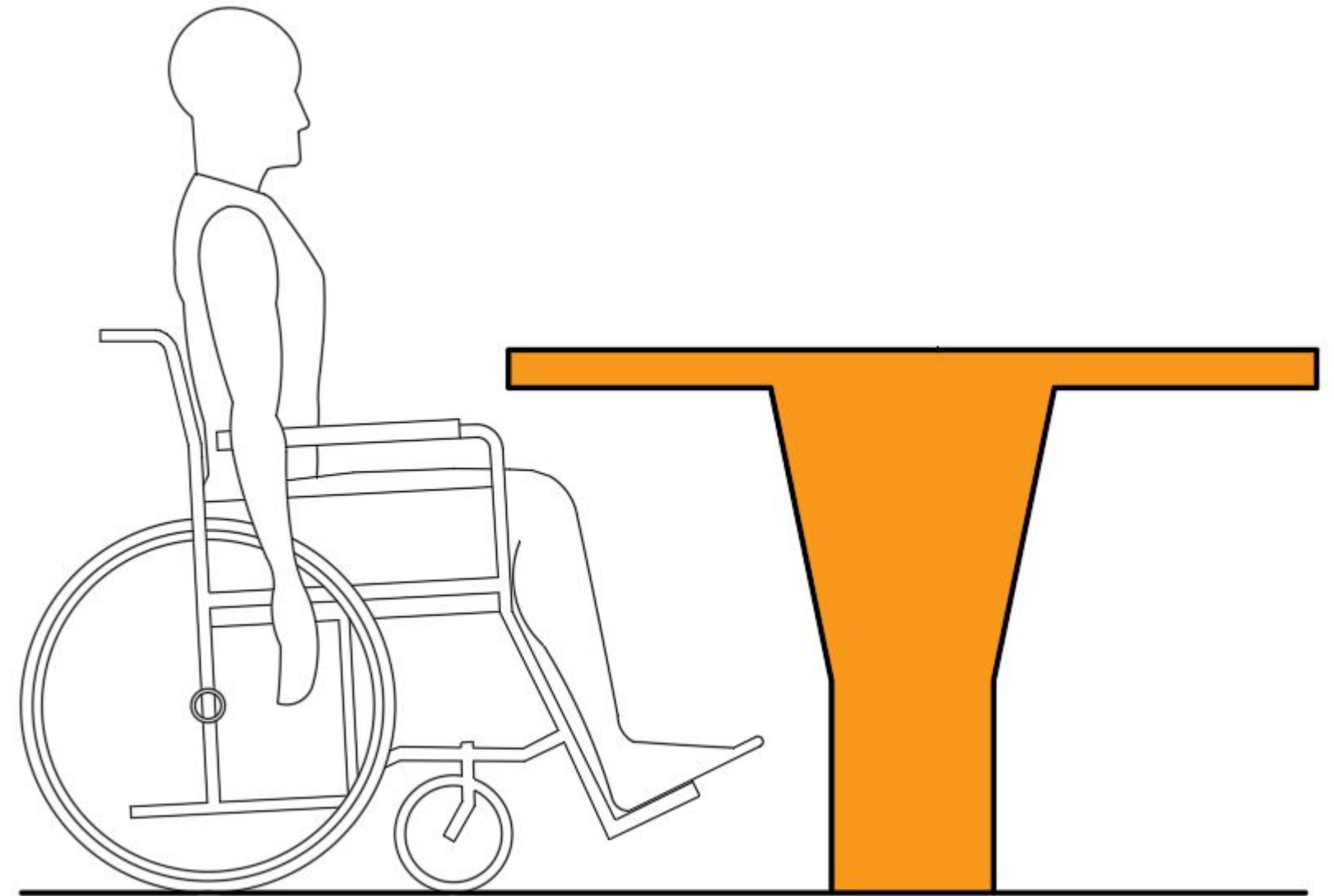
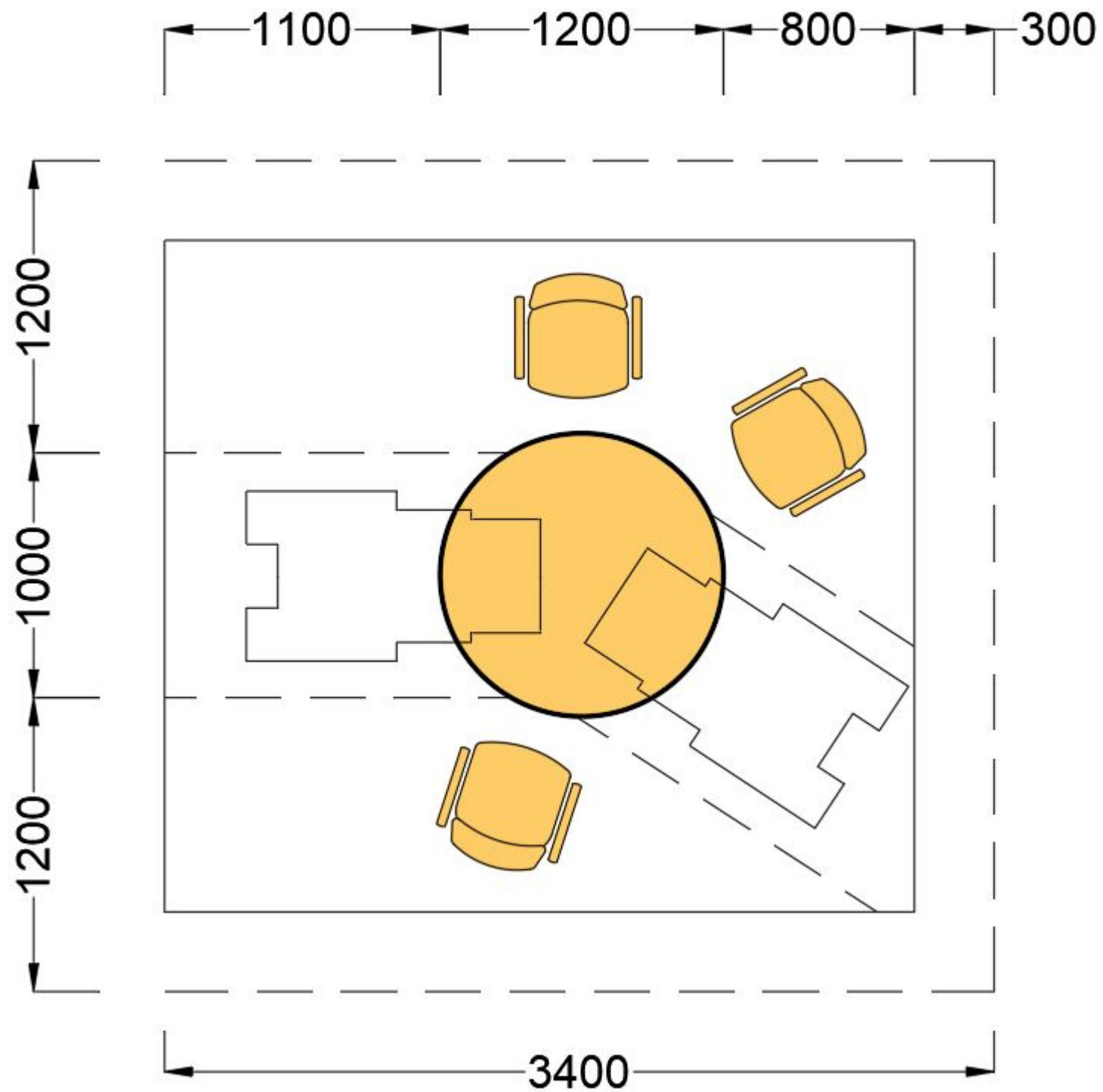
Облаштування інклюзивного простору: практичні аспекти



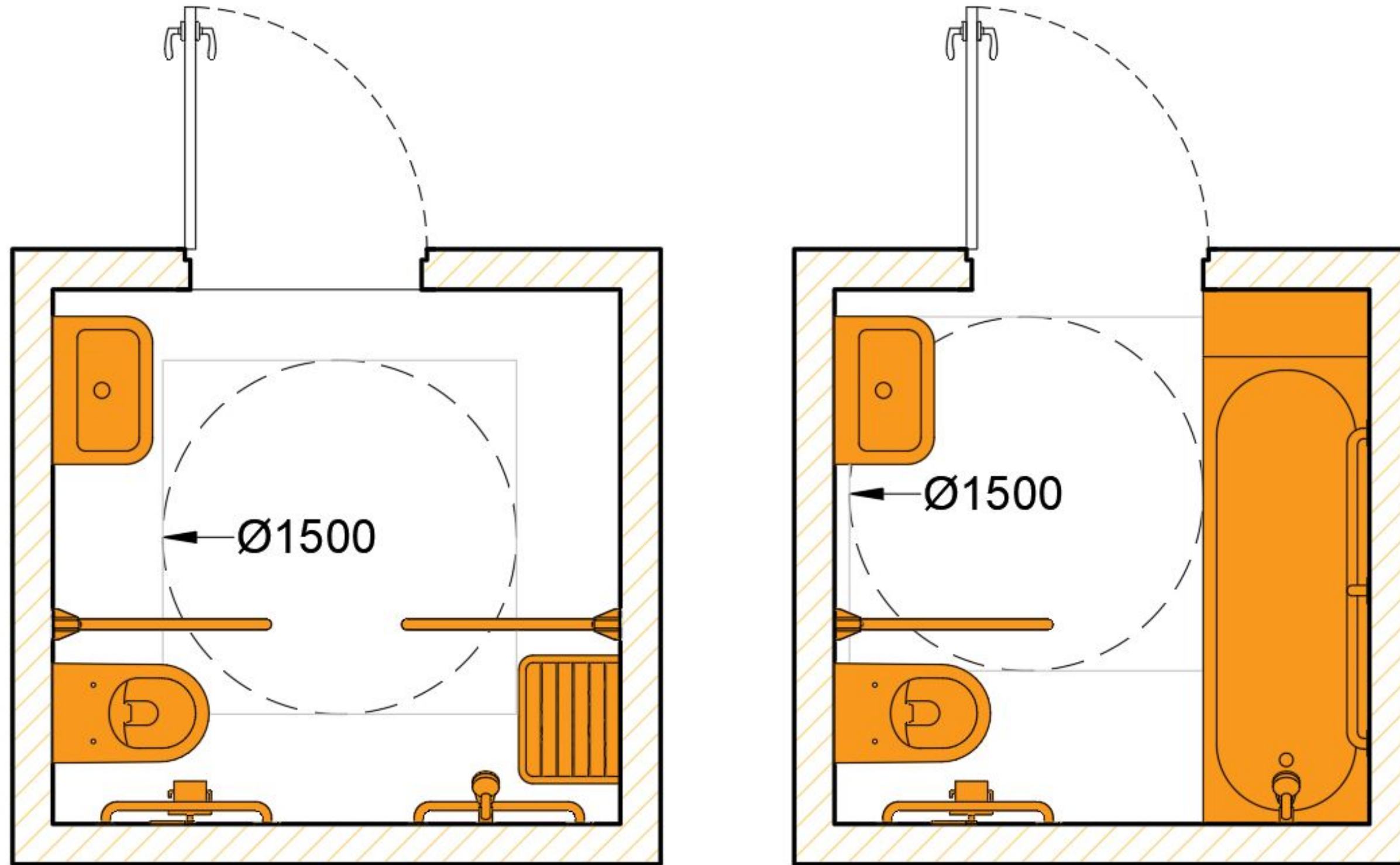
Облаштування інклюзивного простору: практичні аспекти



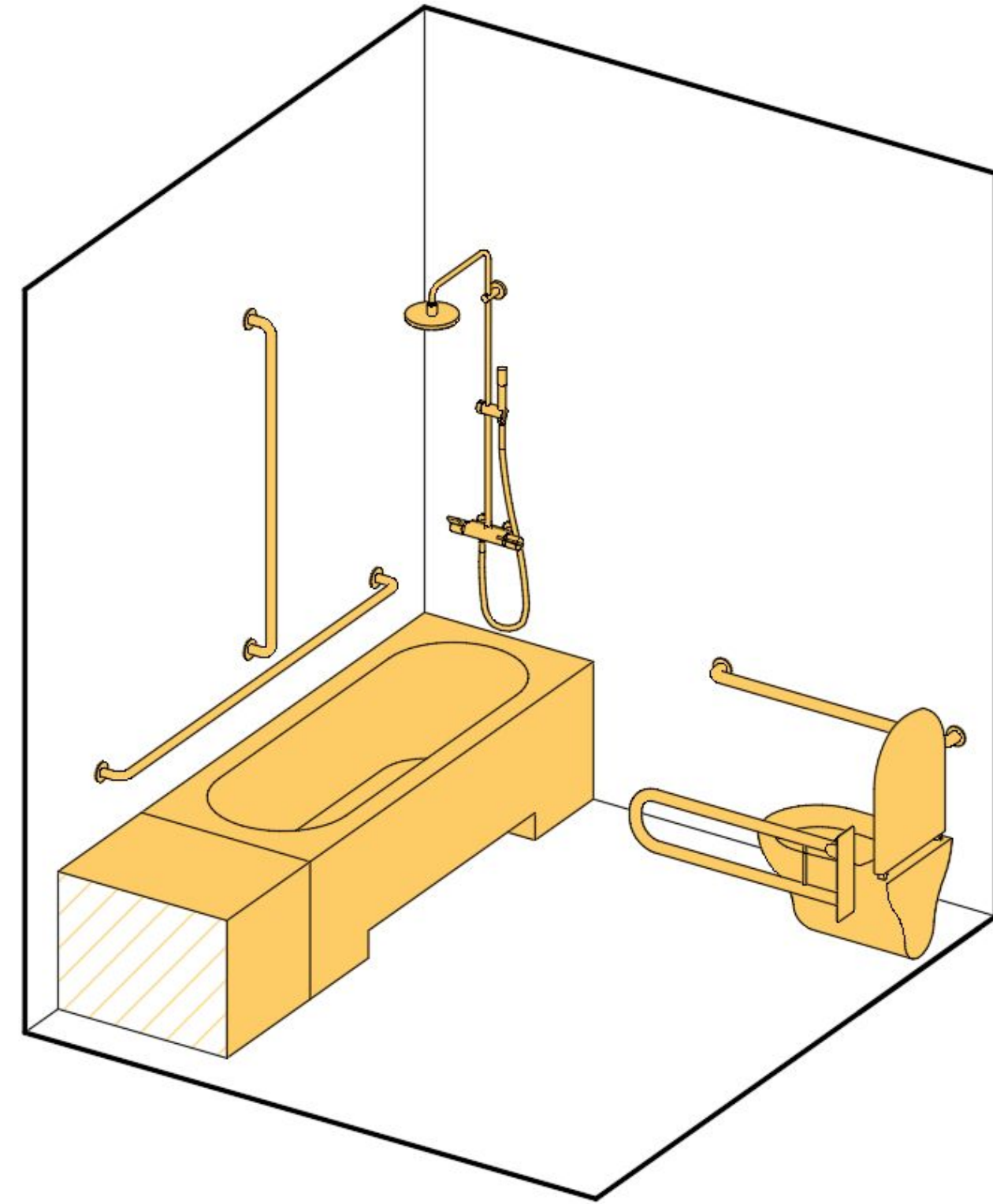
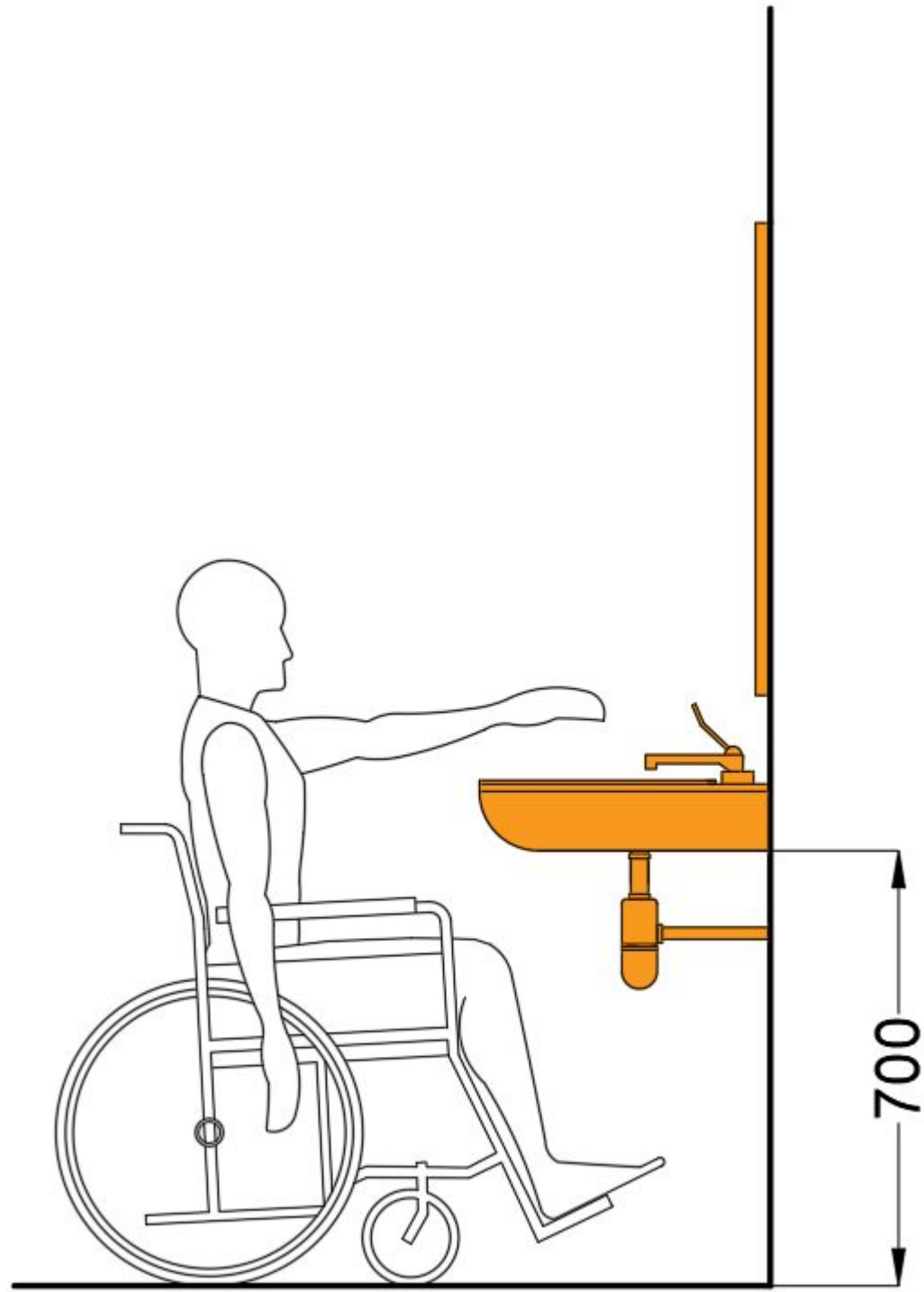
Облаштування інклюзивного простору: практичні аспекти



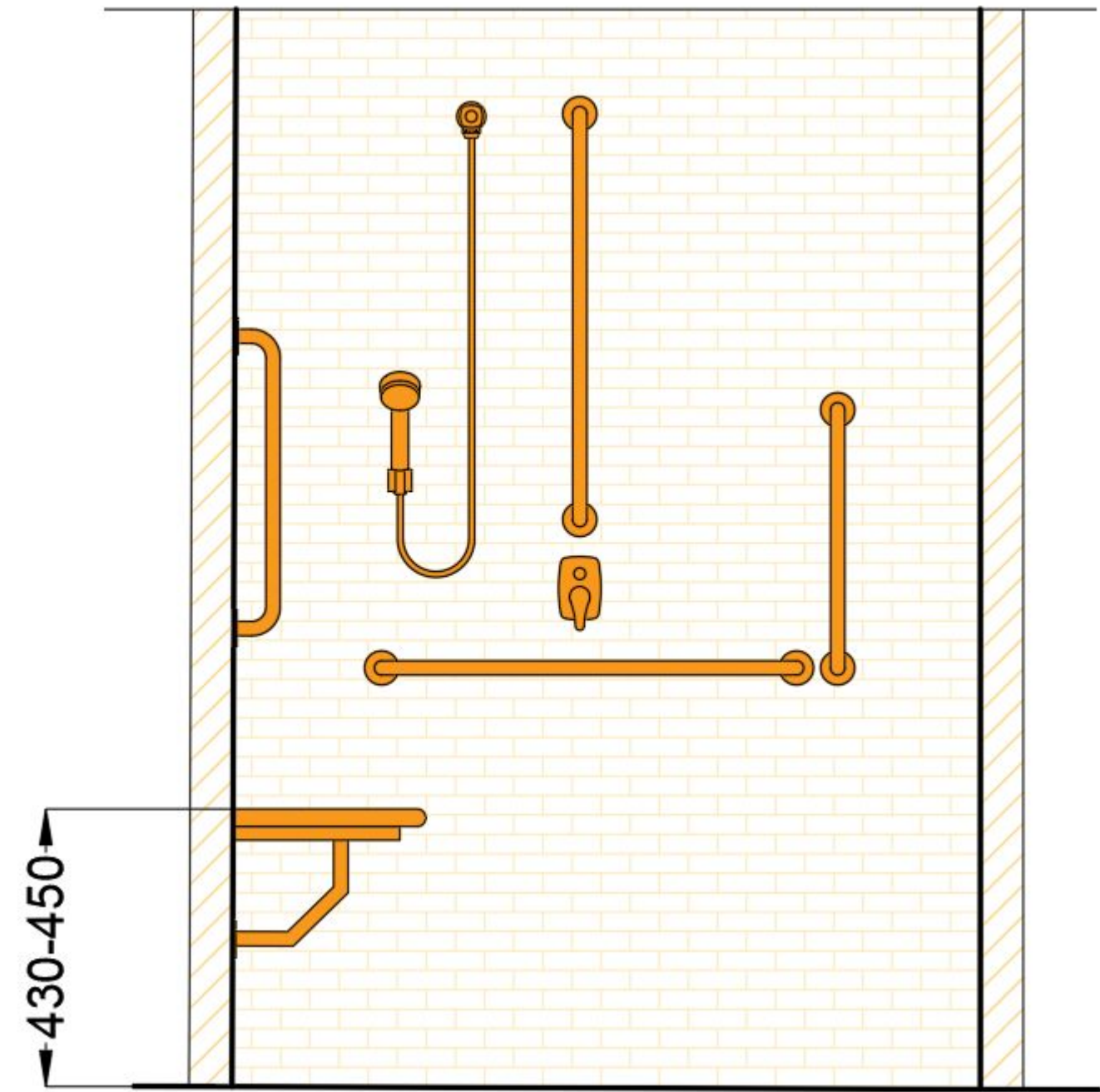
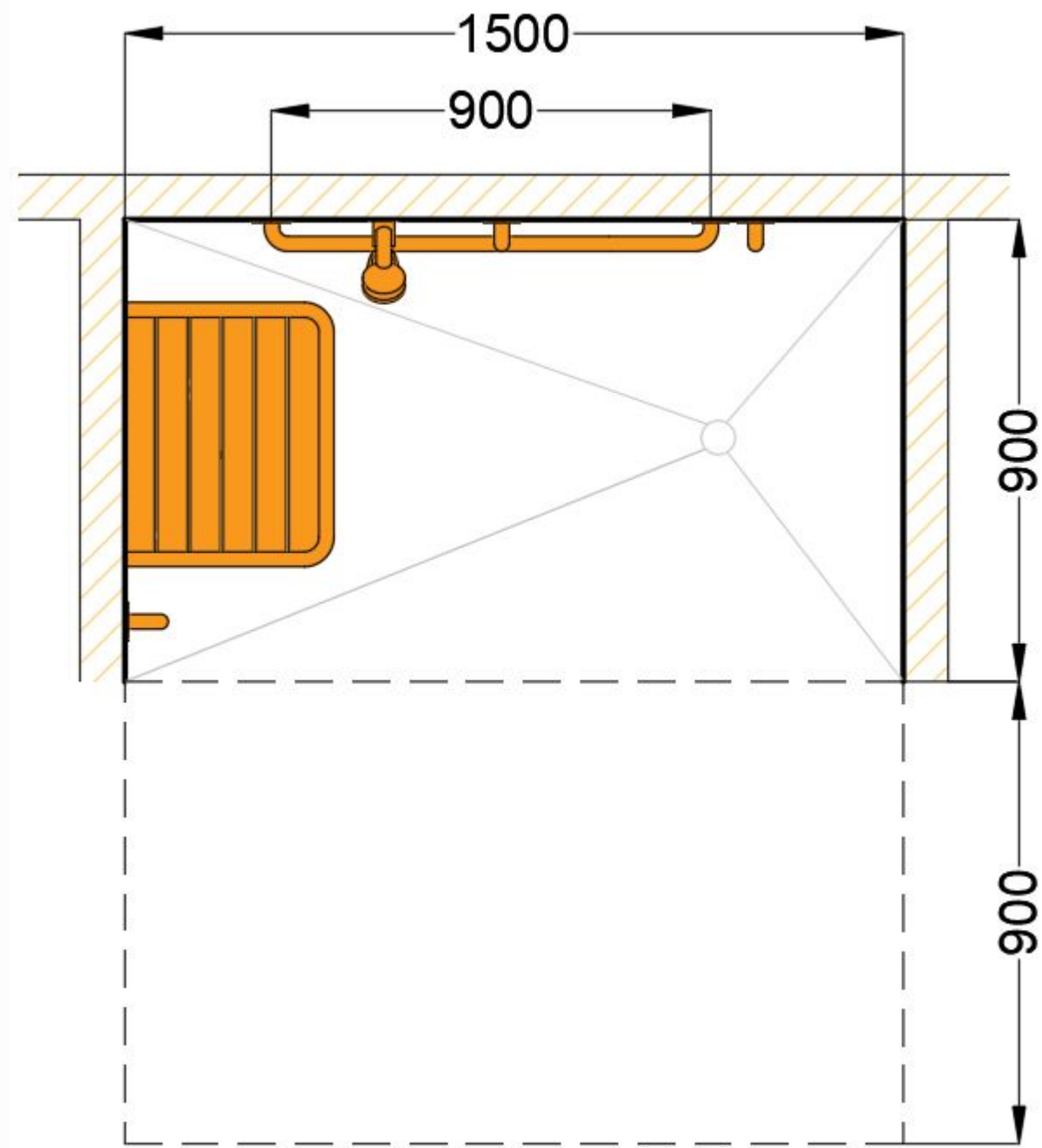
Облаштування інклюзивного простору: практичні аспекти



Облаштування інклюзивного простору: практичні аспекти



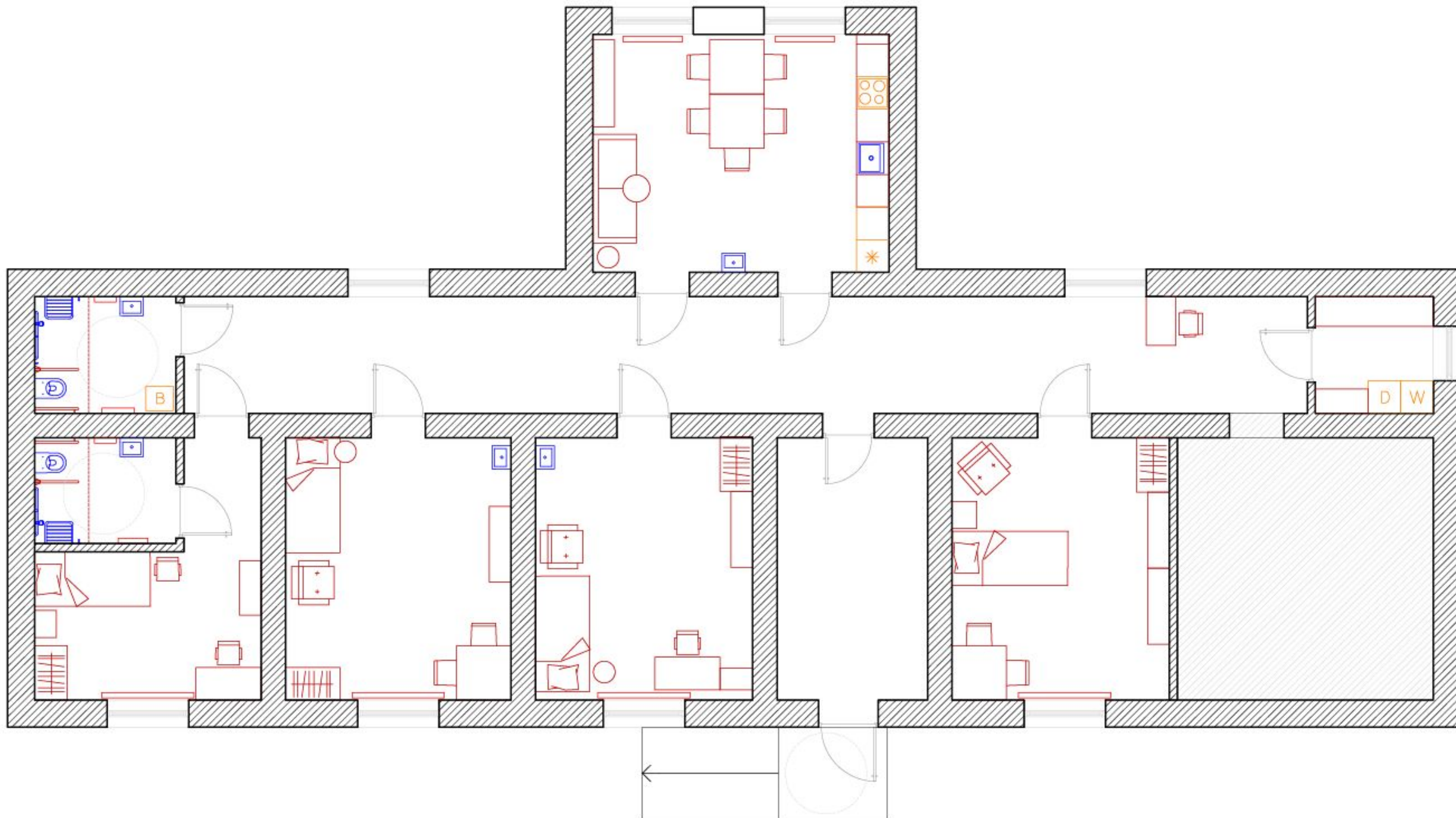
Облаштування інклюзивного простору: практичні аспекти



Облаштування інклюзивного простору: практичні аспекти

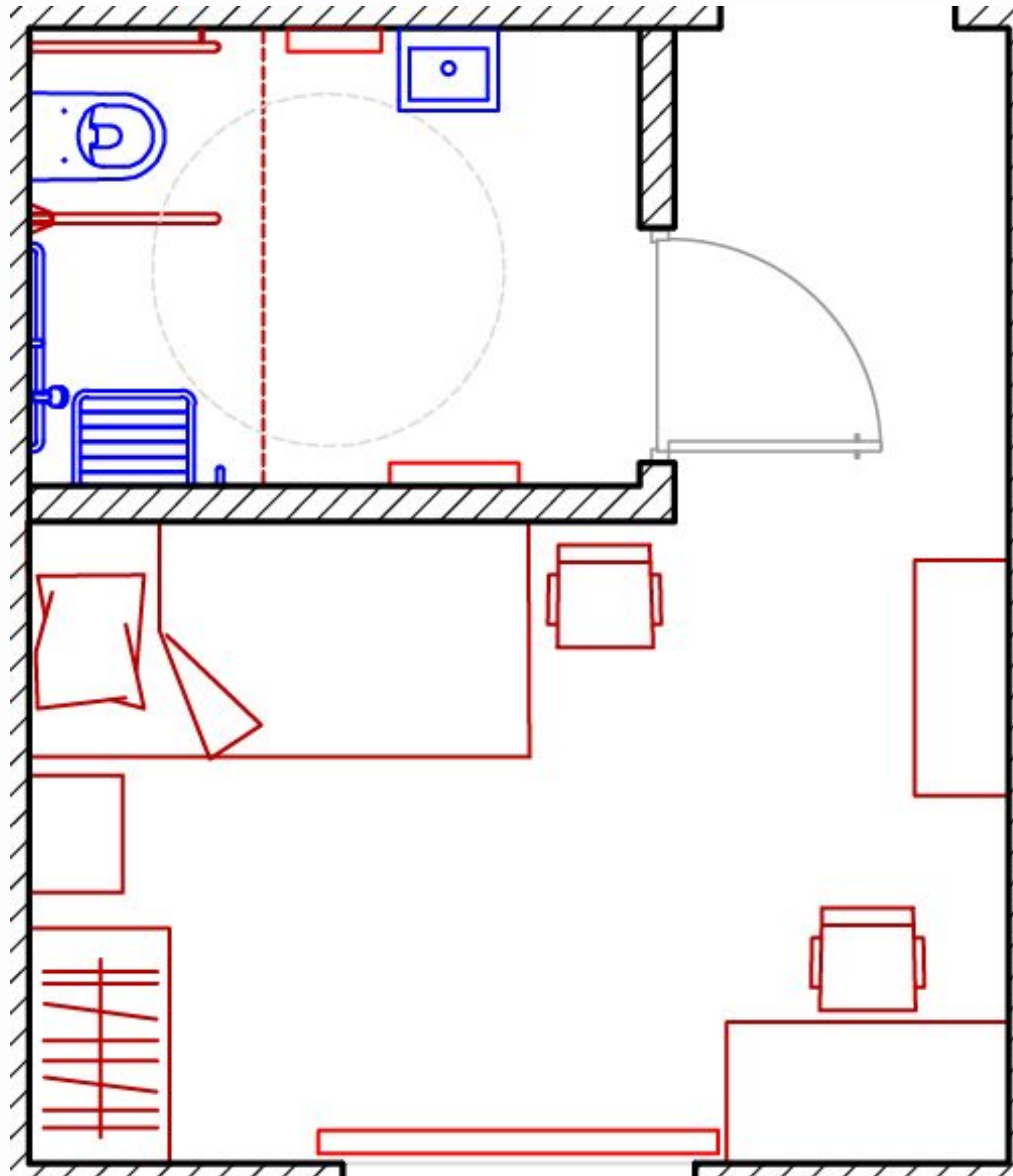


Облаштування інклюзивного простору: практичні аспекти



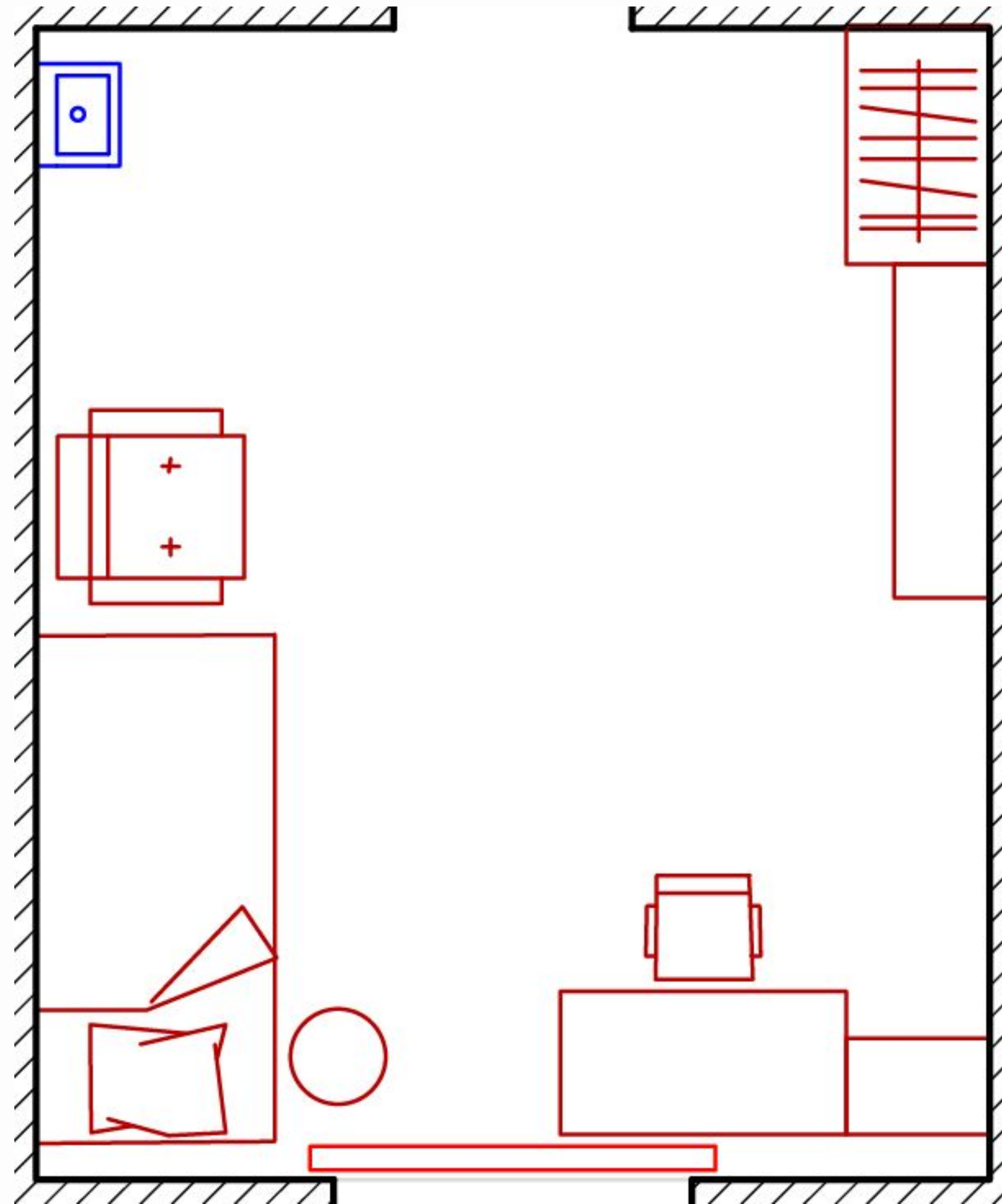
Облаштування інклюзивного простору: практичні аспекти

Кімната з санвузлом



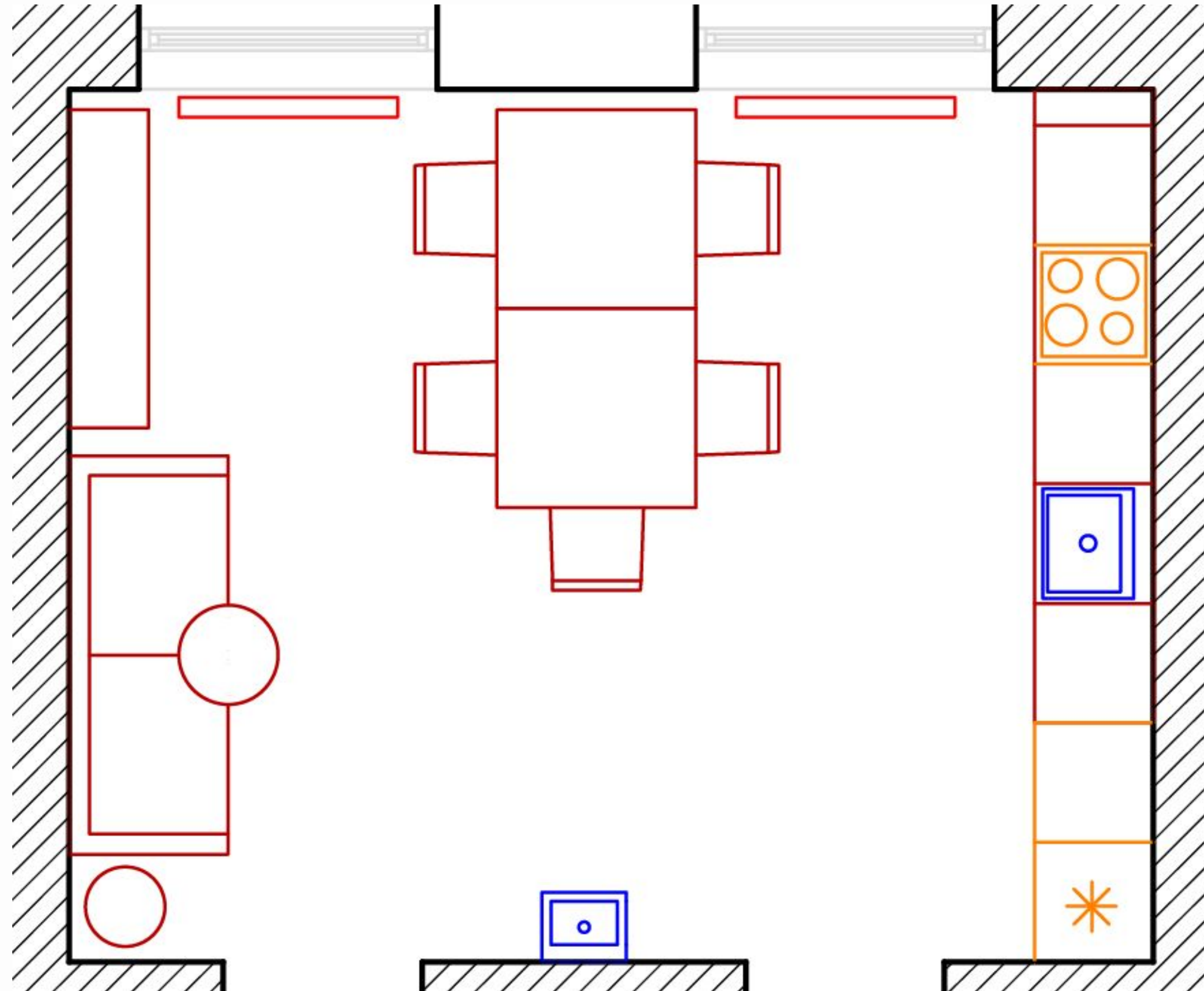
Облаштування інклюзивного простору: практичні аспекти

Кімната без санвузла



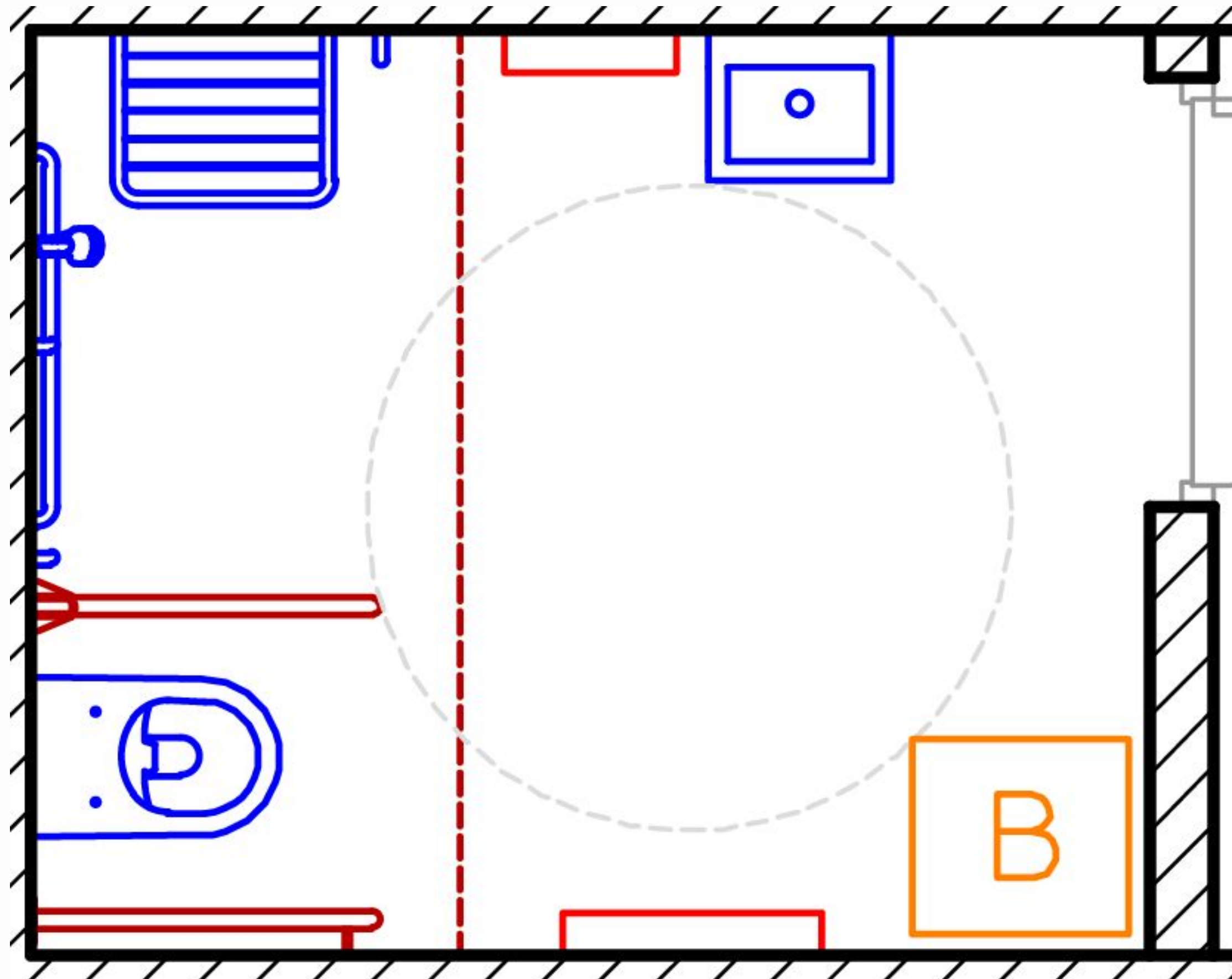
Облаштування інклюзивного простору: практичні аспекти

Кухня-
вітальня



Облаштування інклюзивного простору: практичні аспекти

Санітарно-гігієнічне приміщення



EU4Recovery
ПОСИЛЮЄМО ГРОМАДИ В УКРАЇНІ



ДЯКУЮ ЗА УВАГУ

Висоцький

Володимир
Фахівець з доступності побудованого середовища

 +380688053901

 <https://www.facebook.com/vysotskyy.volodym>

 ^{Ukr} Київ